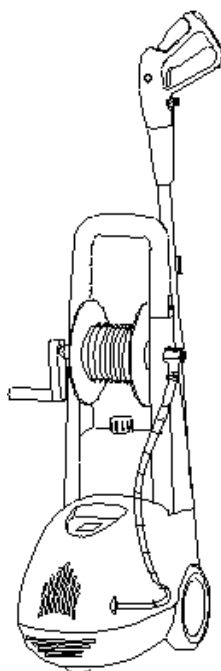


2004/1



PARK EXTRA TCL-110 MANUAL

DK: HØJTRYKSRENSER
S: HÖGTRYCKSTVÄTT
GB: HIGH PRESSURE CLEANER



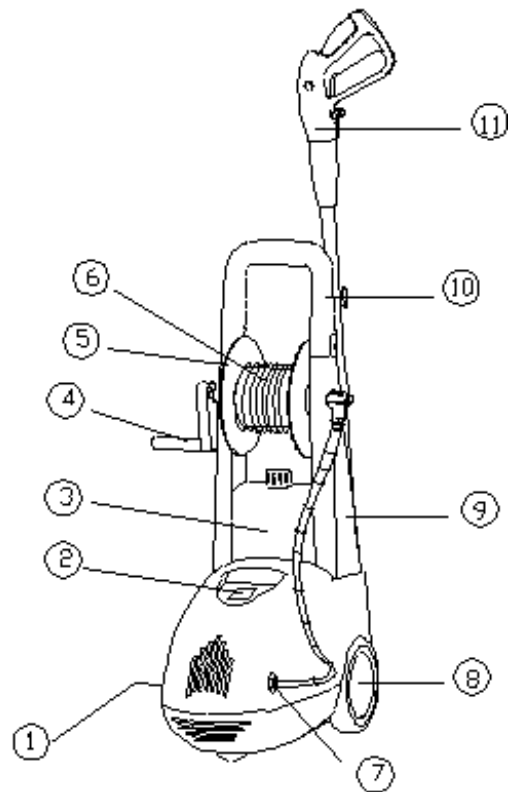
LÆS DENNE BETJENINGSVEJLEDNING OMHYGGELIGT FØR IBRUGTAGNINGEN AF MASKINEN
VIGTIGT: SKAL OPBEVARES FROSTFRIT

LÄS DEN HÄR BRUKSANVISNINGEN NOGGRANT INNAN DU BÖRJAR ANVÄNDA MASKINEN
VIGTIGT: MASKINEN SKALL FÖRVARAS ÖVER FRYSTEMPERATUR

BEFORE OPERATING THIS APPLIANCE PLEASE READ THESE INSTRUCTIONS CAREFULLY
IMPORTANT: SHALL BE STORED FREE OF FROST

OVERSIGT OVER YDRE DELE

1. Vand indtag
2. ON / OFF kontakt
3. Sæbebeholder
4. Spole forlænger
5. Slange spole
6. Højtryksslange
7. Højtryk udgang
8. Mobil adapter bremse med hjul
9. Håndtag
10. Forlænger til håndtag
11. Sprøjtepiston
12. Pakke med 10 skruer (ikke vist)



ANVENDELSE

TCL-110 er en funktionel højtryksrensers, med enestående driftssikkerhed. Den kan anvendes til at vaske biler, cykler, terrasser og drivhuse, fliser mm. TCL-110 er udstyret med hjul og håndtag for let transport.

SIKKERHEDS FORSKRIFTER

ADVARSEL : Læs hele betjeningsvejledningen før ibrugtagning af maskinen.

ADVARSEL : For at reducere risikoen for skader, skal man være særlig opmærksom, hvis maskinen bruges i nærheden af børn. Højtryksrensere må **ikke** bruges af børn eller uøvede personer.

ADVARSEL : Lær hvordan man hurtigt stopper maskinen og fjerner trykket. Lær hvordan man betjener maskinen.

ADVARSEL : Vær opmærksom og se efter hvad du laver.

ADVARSEL : Brug **ikke** maskinen, hvis du er træt eller påvirket af alkohol eller medicin.

ADVARSEL : Hold arbejdsområdet fri for andre personer.

ADVARSEL : Lad være med at strække dig for meget og undgå at stå på et ustabil underlag. Hav altid fast grund under fødderne og hold god balance.

ADVARSEL : Følg vedligeholdelsesvejledningen som er beskrevet i denne betjeningsvejledning.

BEMÆRK: Dette produkt opfylder de gældende EU krav for elektriske produkter med jordforbindelse. Bemærk dog at der kan være nationale forskelle på den type stik der anvendes. Tjek derfor at det stik der anvendes opfylder landets krav med hensyn til jordforbindelse.

ADVARSEL : Dette produkt er sikret med en jordforbindelsesafbryder indbygget i strømforsynings-ledning og stik. Hvis udskiftning af stik eller ledning er nødvendig, skal der bruges identiske dele.

ADVARSEL : Denne maskine skal have jordforbindelse. Hvis den har funktionsfejl eller ikke virker, så sørg først for at afbryde den elektriske strøm for at undgå elektrisk stød. Dette produkt er udstyret med jordledning og stik. Stikket skal sættes i en stikkontakt med jordforbindelse i overensstemmelse med lokale regler. Kapaciteten af spændingen (V/Hz) i maskinen skal være i overensstemmelse med de lokale elforsyningsselskabers.

ADVARSEL : Forkert tilslutning af jordforbindelsen kan være livsfarlig. Få en aut. el-installatør til at kontrollere tilslutningen af jordforbindelsen, hvis du er i tvivl. Hvis det ikke passer i stikkontakten, skal der installeres en rigtig stikkontakt af en aut. el-installatør

ADVARSEL : Brug kun 3-leddet forlængerledning med jord. Brug kun forlængerledning som er godkendt til udendørs brug og stik som er vandtætte. Forlængerledningen må **ikke** beskadiges. Hvis forsyningsledningen er beskadiget må den kun skiftes af en service-tekniker for at undgå skader. Undersøg forlængerledningen før brug og udskift den hvis den er ødelagt. Mangelfulde forlængerledninger kan være farlige. Misbrug **ikke** forlængerledningen og træk **ikke** i ledningen, men i stikket når den skal fjernes fra stikkontakten. Hold ledningen væk fra varme og fra skarpe kanter. Afbryd altid forlængerledningen fra stikkontakten før maskinen adskilles fra forlængerledningen.

ADVARSEL : For at undgå faren for elektrisk stød må maskinen **ikke** startes eller bruges i regn- eller stormvejr. Hold alle forbindelser tørre og fri af jorden. Rør **ikke** stik med våde hænder. Det er strengt forbudt at lade vand sive ind i maskinen.

ADVARSEL : Afbryd strømforsyningen før nogen som helst form for vedligeholdelse.

ADVARSEL : Det indvendige vandtryk vil være på 11-12 liter i minuttet når sprøjtepistolen lukkes efter start af maskinen, og den indvendige temperatur vil være meget varm. Derfor er det **ikke** godt for maskinens levetid, hvis sprøjtepistolen holdes lukket i mere end 3 minutter når den er startet.

ADVARSEL : Når maskinen kører skal der være en konstant vandforsyning. Uden vand cirkulation vil pakningerne blive ødelagt.

ADVARSEL : Det er nødvendigt at åbne for strålerøret indenfor et eller to minutter efter at maskinen er startet. Ellers vil temperaturen på det cirkulerende vand i maskinen hurtigt nå et kritisk punkt, hvilket vil ødelægge pakningerne i maskinen.

ADVARSEL : Start eller brug **ikke** maskinen i usædvanlig kulde for at forhindre at vandet i maskinen fryser.

ADVARSEL : Denne maskine må kun bruges til rent vand. Brug **ikke** ætsende kemikalier.

ADVARSEL : Brug **ikke** maskinen inden for rækkevidde af andre personer.

ADVARSEL : Højtryksstråler er farlige hvis de misbruges. Strålen må **ikke** rettes direkte mod personer, elektriske apparater som er i brug eller imod selve højtryksrenseren. Strålen må **ikke** rettes direkte mod tætte vægge, da der kan ske skade på dem.

ADVARSEL : Afbryd for den elektriske strømforsyning før rengøring og vedligeholdelse af maskinen.

ADVARSEL : Brug kun originale reservedele af hensyn til sikkerhed og garanti. Brug **ikke** maskinen før der er skiftet reservedele, hvis noget er defekt.

ADVARSEL : Brug **ikke** ætsende rengøringsmidler.

ADVARSEL : **Pas på strålen.** Højtryksrenseren er ikke helt ufarlig at bruge, og der er nogle regler som er gode at have i baghovedet. Vandstrålen må aldrig rettes mod noget levende, og man skal ikke spule fodtøj eller tøj rent, mens man har det på. Vandstrålen er så kraftig, at den nemt kan skære gennem huden eller ødelægge et øje. Børn og hunde må ikke opholde sig i nærheden, mens højtryksrenseren bruges. Strålerørets længde beskytter brugeren mod at komme for tæt på vandstrålen, men hvis man renser en mur, kastes vandet tilbage med så stor kraft, at det vil være fornuftigt at bruge beskyttelsesbriller samt støvmaske, da der kan hvirvles giftigt snavs op, når renseren bruges. Høreværn vil også være på sin plads, da højtryksrenseren er meget støjende. Støjen øges endda, når vandstrålen rammer f.eks. en metalplade.

MONTERING / BRUGSANVISNING



- Monter højtryksslangen på maskinens vand udtag, og sprøjtepistolen (4) på højtryksslangen.
- Monter mellemstykke (3) på sprøjtepistolen (trykkes ind og drejes indtil den låser)
- Monter turbolansen (1) eller alm. lanse (2) på mellemstykket (trykkes ind og drejes indtil den låser)
- Tjek at filtret er rent.
- Tilslut vandforsyningsslangen på maskinens vandindtag.
- Tjek at slangen **ikke** har nogen knæk.
- Åben for vandet og tjek at der **ikke** er utætheder.
- Tryk på udløseren for at få luften ud af pumpen og slangen og lås udløseren.
- Sæt stikket i stikkontakten og tilslut strømmen.
- Lås op for udløseren og brug højtryksrensere.

JUSTERING AF STRÅLERØR (alm. lanse)

Smal / Bred stråle

Vandstrålen kan enten være smal (fig.1) eller bred (fig.2). Sluk for vandet først inden strålen justeres.

Højt tryk / lavt tryk

Ved at trække hovedet på lansen ud (fig.4) kan trykket mindskes, og det øges igen ved at trække det ind mod maskinen. Sluk vandet først, inden strålen justeres.



Fig 1



Fig 2

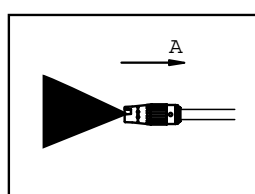


Fig 3

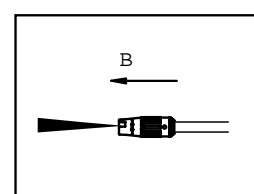


Fig 4

SÆBEBEHOLDER (må kun bruges ved lavt tryk)

Sådan bruges sæbebeholderen:

- Hæld fyldende sæbe i beholderen.
- Juster standard lansen således, at den står på lavt tryk (fig.4). Hovedet på lansen trækkes udad.
- Aktivere sprøjtepistolen, og den vil sprøjte med vand blandet med sæbe.

FILTER

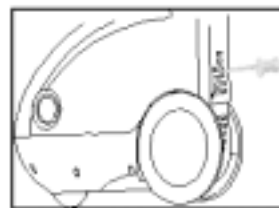
Filteret ved vandtilførslen skal tjekkes regelmæssigt for at undgå at der er blokeret for vandtilførslen til pumpen.



OPBEVARING

TCL-110 højtryksrensere skal altid opbevares frostfrit.

Efter langtids-opbevaring uden at maskinen har været i brug, er det muligt at maskinen er svær at starte igen. Hvis det er tilfældet, skal man afbryde for strømforsyningen, og derefter dreje motoren nogle gange med hånden, for at undgå usædvanlig stor strømtræk på motor og strømforsyningen.

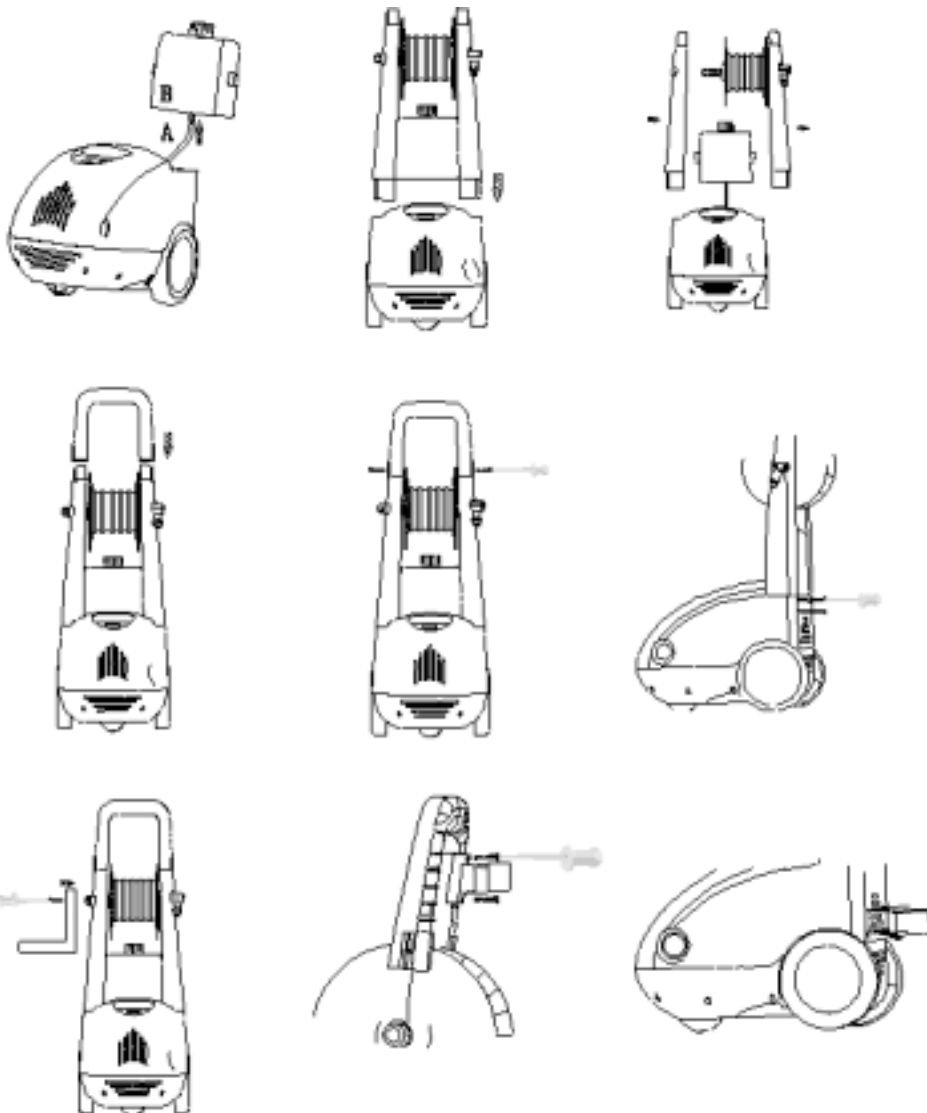


SIKKERHEDSLÅS

Når maskinen ikke bruges, bør sikkerhedslåsen (over grebet) aktiveres for at undgå uheld.

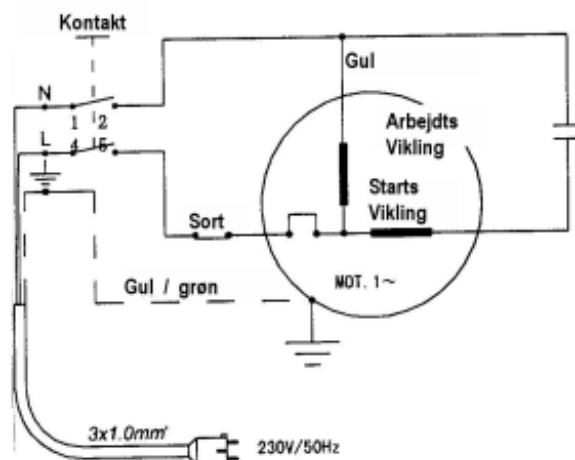


SAMLE VEJLEDNING



TEKNISKE DATA

Arbejdstryk	110 bar
Vandforbrug	6 l./min
Motor effekt	1900 watt
Strømforsyning	230 V/50 hz
Motor omdrejninger	2800 omdr./min
Slangelængde	5 m
Max vand temperatur	50° C
Vægt	19 kg
Dimension	52 x 52 x 36 mm



Bemærk: Grundet fortsat produktudvikling forbeholder TEXAS A/S sig ret til at ændre produkt-specifikationerne uden at være forpligtet til at installere det samme på tidligere solgte produkter.

FEJLFINDING

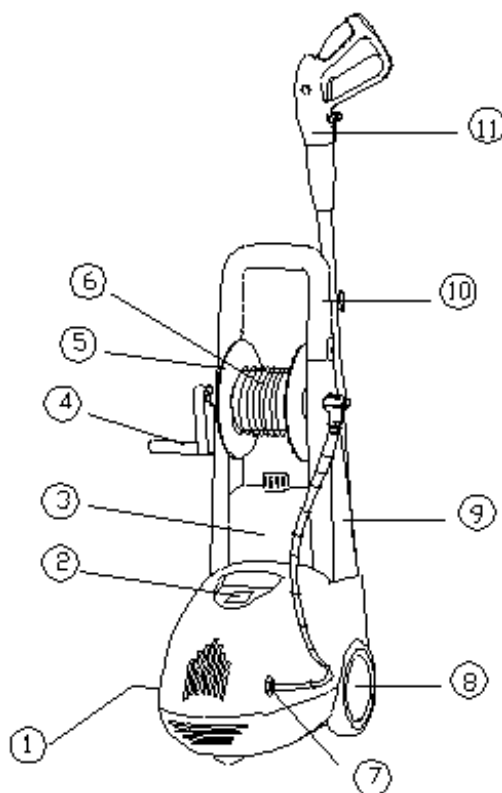
FEJL	MULIG ÅRSAG	LØSNING
Maskinen vil ikke virke, når Der trykkes på startknappen	<p>Stikket er korrekt tilsluttet eller stikkontakten er defekt</p> <p>Den elektriske spænding er utilstrækkelig, lavere end minimums kravet</p> <p>Pumpen hænger</p> <p>Termo sikringen er slået fra</p>	<p>Kontroller stik, stikkontakt og sikringer</p> <p>Kontroller at den elektriske spænding er tilstrækkelig</p> <p>Se instruktionen for Langtids-opbevaring</p> <p>Sluk for maskinen og lad motoren afkøle i nogle minutter</p> <p>Lad strålerøret stå åben</p>
Varierende tryk	<p>Pumpen suger luft</p> <p>Ventiler er snavset, slidt eller hænger</p> <p>Tætninger er slidt</p>	<p>Kontroller at rør og tilslutninger er lufttætte</p> <p>Rens og udskift eller sendes til serviceværksted</p>
Pumpen er utæt for vand	Tætninger er slidt	Rens og udskift eller sendes til serviceværksted
Motoren stopper pludselig	Termo sikringen er slået fra på grund af overophedning	<p>Kontroller at den elektriske spænding er i henhold til specifikationerne</p> <p>Sluk for maskinen og lad den afkøle i nogle minutter</p>
Pumpen når ikke op på det nødvendige tryk	<p>Filtret ved tilgangen er stoppet</p> <p>Pumpen suger luft fra tilslutninger eller rør</p> <p>Ventiler er tilstoppet eller slidt</p> <p>Afgangsventilen hænger</p> <p>Strålerør unøjagtigt eller slidt</p>	<p>Rens filtret</p> <p>Kontroller at alle tilslutninger er tætte</p> <p>Kontroller at tilgangsslangen ikke er utæt</p> <p>Rens eller udskift ventiler</p> <p>Slæk og stram derefter regulatorskruen igen</p> <p>Kontroller og/eller udskift</p>

TEXAS ANDREAS PETERSEN A/S

Knullen 2 • DK-5260 Odense S
 Tlf. +45 6395 5555 • Fax +45 6395 5558
 post@texas.dk • www.texas.dk

FÖRKLARING

1. Vatteninlopp
2. PÅ/AV-brytare
3. Behållare för rengöringsmedel
4. Vev för upprullning
5. Upprullningsspole för slang
6. Högtrycksslang
7. Vattenutlopp
8. Mobil adapterbroms med hjul
9. Handtag
10. Förlängare till handtag
11. Sprutpistol
12. Förpackning med 10 skruvar (visas ej)



ANVÄNDNING

Modell TCL-110 är en transportabel, specialiserad och funktionell högtryckstvätt med mycket hög driftsäkerhet. Den kan användas till att tvätta och rengöra bilar, cyklar och annan utomhusutrustning, samt även altaner och växthus m.m.

SÄKERHETSFORESKRIFTER

WARNING: Läs hela bruksanvisningen innan du börjar använda maskinen.

WARNING: För att minska risken för skador måste man vara särskilt försiktig om maskinen används i närheten av barn. Högtryckstvättar får **inte** användas av barn eller ovana personer.

WARNING: Lär dig hur man stänger av maskinen snabbt och hur man sänker trycket. Lär dig hur man hanterar maskinen.

WARNING: Var alltid uppmärksam och noga med vad du gör.

WARNING: Använd **inte** maskinen om du är trött eller påverkad av alkohol eller medicin.

WARNING: Se till att inga andra personer befinner sig i arbetsområdet.

WARNING: Sträck dig inte i onaturliga ställningar, och stå inte på instabila underlag. Du måste alltid ha stadigt fotfäste och god balans.

WARNING: Följ anvisningarna om underhåll enligt bruksanvisningen.

OBSERVERA: Denna produkt uppfyller gällande EU-krav på jordade elektriska produkter. Observera dock att det kan förekomma olika stickkontakter beroende på land. Kontrollera därför att den stickkontakt som används uppfyller landets krav på jordade anslutningar.

WARNING: Denna produkt är skyddad med en jordfelsbrytare som är inbyggd i strömförsörjningens kabel och kontakt. Om det blir nödvändigt att byta kontakt eller kabel måste identiska delar användas.

WARNING: Denna maskin måste anslutas till jordade uttag. Om det är fel på maskinen eller om den inte startar ska du först koppla ur den elektriska strömmen - Undvik elchock! Denna produkt är utrustad med jordad kabel och jordad stickkontakt. Stickkontakten ska anslutas till ett jordat uttag i enlighet med lokala elektriska regler. Maskinens spänningsnivå och spänningsfrekvens (i Volt respektive Hertz) måste stämma överens med spänningen från din elleverantör.

WARNING: Felaktig jordanslutning kan innebära livsfara. Låt en behörig elektriker kontrollera jordanslutningar och vägguttag om du är tveksam. Om maskinens stickkontakt inte passar i vägguttaget måste rätt sorts stickkontakt installeras av en behörig elektriker.

WARNING: Använd endast jordade förlängningskablar med 3 ledare. Använd endast sådan förlängningskabel som är godkänd för utomhusbruk, och vattentäta kontakter. Förlängningskabeln får **inte** vara skadad. Om strömförsörjningskabeln är skadad måste den bytas ut av en servicetekniker för att undvika skador. Förlängningskabeln måste kontrolleras före användning. Om den är skadad måste den bytas ut. Skadade eller felbehäftade förlängningskablar kan vara farliga. Använd **inte** förlängningskabeln på felaktigt sätt och dra **inte** i kabeln utan i själva stickkontakten när du tar ut den ur vägguttaget. Håll kabeln på avstånd från värmekällor och vassa kanter. Dra alltid ut kontakten ur det spänningsförande vägguttaget först, innan du skiljer maskinen från förlängningskabeln.

WARNING: Maskinen får **inte** startas eller användas i regnväder eller storm, eftersom det innebär risk för elchock vilket kan leda till dödsfall. Alla anslutningar måste hållas torra och fria från jord. Rör **inte** kontakten med våta händer. Det är strängt förbjudet att låta vatten sippra in i maskinen.

VARNING: Bryt strömförsörjningen innan någon som helst form av underhåll utförs.

VARNING: Det invändiga vattentrycket motsvarar 11-12 liter per minut när maskinen startats men sprutpistolen hålls stängd, och den invändiga temperaturen kommer att vara mycket hög. Därför bör man **inte** hålla sprutpistolen stängd i mer än 3 minuter när maskinen startats, eftersom detta förkortar maskinens livslängd.

VARNING: När maskinen är igång måste man ha en konstant vattenförsörjning. Utan vattencirkulation kommer packningarna att förstöras.

VARNING: När maskinen startats måste man öppna strålröret inom 1-2 minuter efter start. Annars kommer temperaturen på det cirkulerande vattnet i maskinen snabbt att nå upp till en kritisk punkt, vilket kommer att förstöra packningarna i maskinen.

VARNING: Starta eller använd **inte** maskinen vid stark kyla, eftersom det finns risk för att vattnet i maskinen fryser.

VARNING: Denna maskin får endast användas med rent vatten. Använd **inte** kemikalier med etsande verkan.

VARNING: Personer som befinner sig inom maskinens räckvidd **måste** bära säkerhetskläder.

VARNING: Högtrycksstrålar är farliga om de missbrukas. Strålen får **inte** riktas direkt mot personer, elektriska apparater som är igång, eller mot själva högtryckstvätten. Strålen får **inte** riktas direkt mot täta väggar eftersom dessa kan skadas.

VARNING: Rikta **inte** strålen mot dig själv eller andra i syfte att rengöra kläder eller skor.

VARNING: Stäng av den elektriska strömmen före rengöring och underhåll av maskinen.

VARNING: Använd endast originalreservdelar med hänsyn till säkerheten. Om något fel uppstått i maskinen - använd **inte** maskinen innan de felbehäftade delarna bytts ut.

VARNING: Använd **inte** rengöringsmedel med etsande verkan.

VARNING: Se upp för strålen. Högtryckstvätten är inte ofarlig att använda, och det finns vissa regler som är bra att hålla i minnet. Vattenstrålen får aldrig riktas mot någon levande varelse, och man ska inte spola rent kläder eller skor medan man har dem på sig. Vattenstrålen är så kraftig att den lätt kan skära igenom huden eller förstöra ett öga. Barn och hundar får inte uppehålla sig i närheten medan högtryckstvätten används. Strålrörets längd skyddar användaren mot att komma för nära in på vattenstrålen, men om man tvättar en mur kastas vattnet tillbaka med så stor kraft att vi därför rekommenderar skyddsglasögon samt även skyddsmask, eftersom giftigt damm kan virvlas upp när högtryckstvätten används. Hörselskydd är också på sin plats, eftersom högtryckstvätten har en hög ljudnivå. Ljudnivån ökar ännu mer när vattenstrålen träffar exempelvis en metallplatta.

BRUKSANVISNING



- Sätt utloppsslangen på maskinens vattenutlopp och sätt sprutpistolen (4) på utloppsslangen.
- Sätt fast strålrör (3) på sprutpistolen (tryck ind och vrid intill den låser)
- Sätt fast turbolanse (1) eller alm. lanse (2) på strålrör (tryck ind och vrid intill den låser)
- Kontrollera att filtret är rent.
- Anslut vattentillförselslangen.
- Kontrollera att slangen **inte** är knäckt någonstans.
- Vrid igång vattentillförseln och kontrollera att det **inte** finns några läckor.
- Tryck på avtryckaren för att få ut luften ur pumpen och slangen, och lås avtryckaren.
- Sätt in stickkontakten i uttaget så att strömmen ansluts.
- Lås upp avtryckaren och börja använda högtrycksvätten.

INSTÄLLNING AV STRÅLRÖR (alm. lanse)

Smal / bred stråle

Vattenstrålen kan vara smal (figur 1) eller bred (figur 2). Luk för vattnet, inden strålen justeras.

Højt tryk / lavt tryk

Ved at trække hovedet på lansen ud (fig.4) kan trykket mindskes, og det øges igen ved at trække det ind mod maskinen. Luk for vattnet, inden strålen justeras.



Fig 1



Fig 2

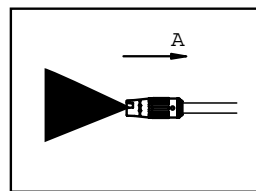


Fig 3

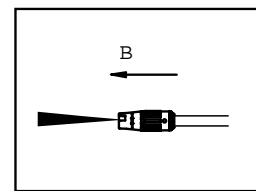


Fig 4

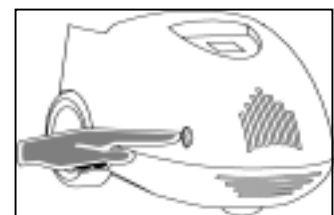
SÆBEBEHOLDER (må kun bruges ved lavt tryk)

Sådan bruges sæbebeholderen:

- Hæld fyldende sæbe i beholderen.
- Juster standard lansen således, at den står på lavt tryk (fig.4). Hovedet på lansen trækkes udad.
- Aktivere sprøjtepistolen, og den vil sprøjte med vand blandet med sæbe.

FILTER

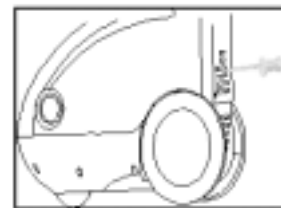
Filtret vid vatteninloppet måste kontrolleras regelbundet för att undvika blockeringar av vattentillförseln till pumpen (figur 3).



FÖRVARING

Högtryckstvätten TCL-110 måste förvaras över frystemperatur.

Efter en lång tids förvaring utan att maskinen använts kan det eventuellt vara svårt att starta den igen. Om detta händer ska du först stänga av strömförsörjningen och sedan dra runt motorn några gånger för hand för att undvika alltför höga strömmar i motorn och i strömförsörjningen (figur 4).

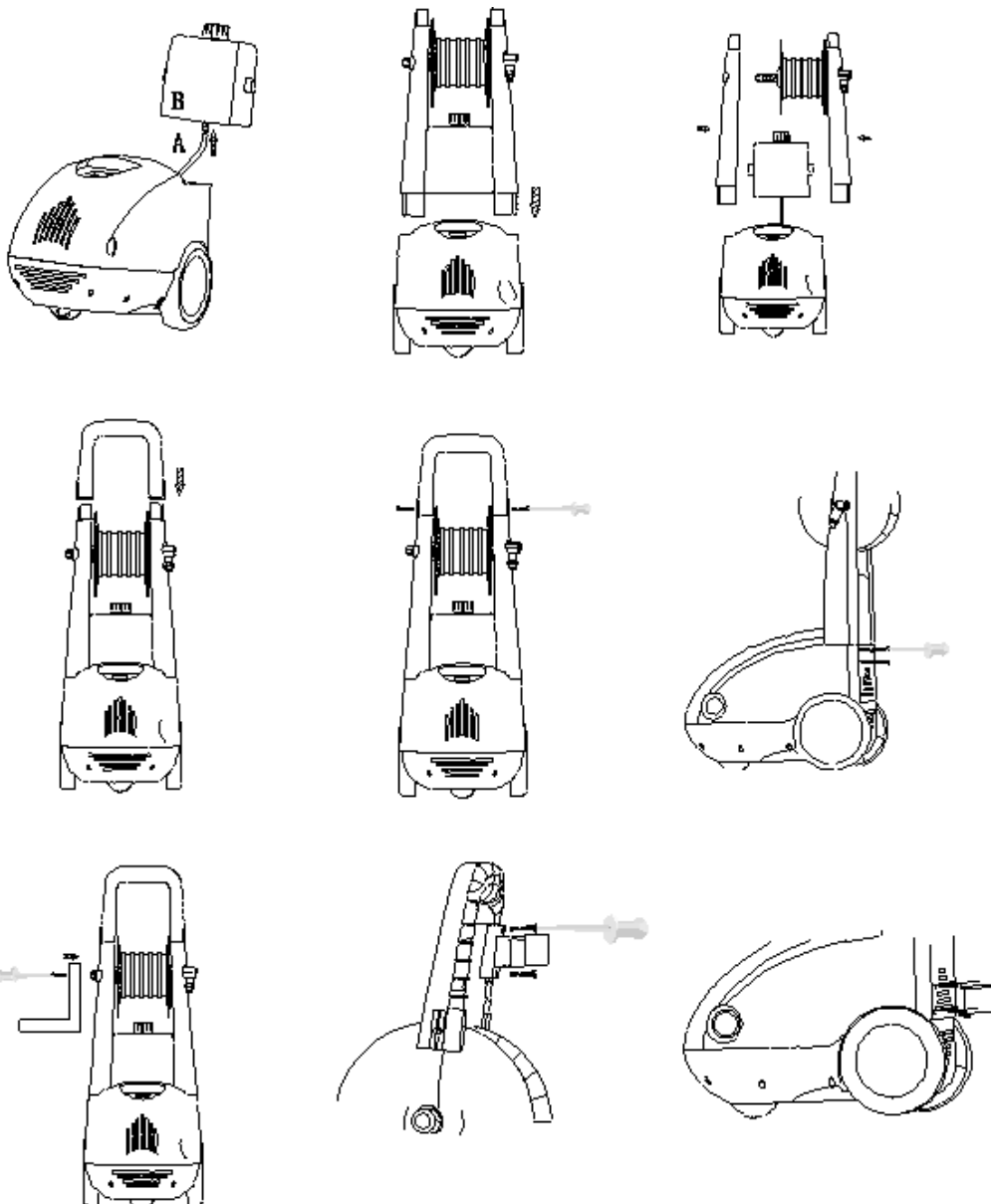


SÄKERHETSLÅS

När maskinen inte används bör säkerhetslåset (ovanför handtagsgreppet) aktiveras så att man minimerar risken för olyckor.



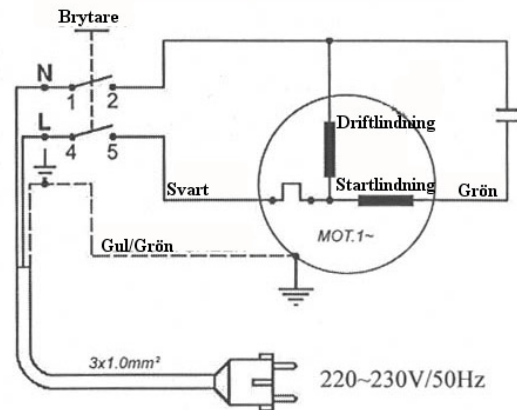
MONTERINGSANVISNING



TEKNISKA DATA

	TCL-110
Arbetstryck	110 bar
Vattenförbrukning	6 l/min
Motorkapacitet	1900 W
Strömförsörjning	230V/50Hz
Motorns varvtal	2800/minut
Max. vattentemperatur	50 grader C
Slangens längd	5 m
Vikt	19 kg
Mått	52x52x36 mm

Elschema



Observera: TEXAS A/S utför kontinuerlig produktutveckling, och förbehåller sig därför rätten att förbättra produktspecifikationerna utan förpliktelse att installera samma komponenter på tidigare anskaffade produkter.

FELSÖKNING

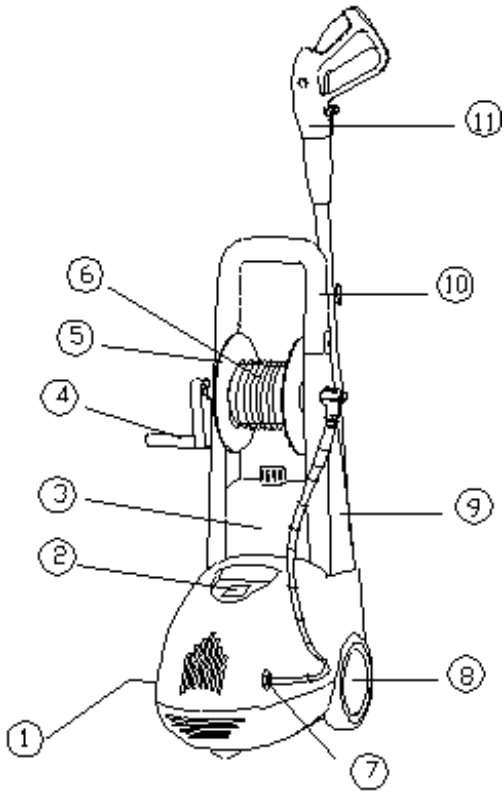
FEL	TÄNKBAR ORSAK	LÖSNING
Maskinen vill inte starta när du trycker på startknappen	Kontakten felaktigt ansluten eller fel i stickkontakt/vägguttag	Kontrollera kontakt, uttag och säkringar
	Den elektriska spänningen är otillräcklig och lägre än minimikravet	Kontrollera att den elektriska spänningen är tillräcklig
	Pumpen hänger sig	Se anvisningarna för långtidsförvaring
	Värmsäkringingen har slagit ifrån	Stäng av maskinen och låt motorn svalna några minuter Låt strålröret stå öppet
Varierande tryck	Pumpen suger luft	Kontrollera att rör och kopplingar är lufttäta
	Ventilen är smutsig, sliten eller hänger	Rengör och byt eller skicka till serviceverkstad
Pumpen läcker vatten	Slitna tätningar	Rengör och byt eller skicka till serviceverkstad
Motorn stannar plötsligt	Värmsäkringingen har slagit ifrån på grund av överhettning	Kontrollera att den elektriska spänningen uppfyller specifikationerna Stäng av maskinen och låt den svalna några minuter
Pumpen når inte upp till nödvändigt tryck	Filtret vid vatteninloppet är igensatt	Rensa filtret
	Pumpen suger luft från kopplingar eller rör	Kontrollera att alla kopplingar är täta och kontrollera att tillförselslangen inte är otät
	Ventilerna igensatta eller slitna	Rensa eller byt ventiler
	Utloppsventilen hänger	Stäng av och dra sedan åt regulatorskruven igen
	Strålröret är felinställt eller slitet	Kontrollera och/eller byt ut

TEXAS ANDREAS PETERSEN A/S

Knullen 2 • DK-5260 Odense S
 Tlf. +45 6395 5555 • Fax +45 6395 5558
 post@texas.dk • www.texas.dk

SURVEY OF EXTERIOR PARTS

- 1. Water inlet
- 2. ON / OFF switch
- 3. Soap container
- 4. Reel extension
- 5. Hose reel
- 6. High pressure hose
- 7. High pressure outlet
- 8. Mobil adapter bracket with wheel (Qty. 2)
- 9. Handle
- 10. Handle extension
- 11. Gun
- 12. Package of 10 screws (not pictured)



OPERATION

TCL-110 is a functional high-pressure cleaner with a unique operation. It can be used to wash cars, bicycles, patios, tiles, green houses etc. TCL-110 is equipped with wheels and handle for easy transport.

SAFETY REGULATIONS

WARNING : Read the user manual before using the product

WARNING : To reduce the risk of injury, close supervision is necessary when a product is used near children. High pressure cleaners shall not be used by children or untrained persons.

WARNING : Know how to stop the product and remove the pressure. Learn how to operate the high pressure cleaner.

WARNING : Stay alert and watch what you are doing.

WARNING : Do **not** operate if you are fatigued or under influence of drugs, alcohol or medicine

WARNING : Keep the working area clear of other persons.

WARNING : Do not overreach or stand on unstable support. Keep good footing and balance at all times.

WARNING : Follow the maintenance manual as described in this manual.

WARNING: This product complies with the valid EU regulations for electrical productions with ground connection. Note that there might be national differences with regard to type of plug. Therefore always check that the plug complies with your country's regulation concerning ground connection.

WARNING : This product is secured with a ground connection switch which has been built in the current lead and plug. If it is necessary to change plug or lead you must use identical parts.

WARNING : This product must be grounded. If it should malfunction or breakdown, grounding provides a path of less resistance for electric current to reduce the risk of electric shock. The plug must be plugged into an appropriate outlet that is properly installed and grounded in accordance with all local codes and ordinances. The rating voltage (V/Hz) of the appliance has to be in compliance with the local power supplying voltage.

WARNING : Check with a qualified electrician or service personnel if you are in doubt as to whether the outlet is properly grounded. Do not modify the plug enclosed with the product. If it will not fit the outlet make sure to have a proper outlet installed by a qualified electrician. Do not use any type of adapter with this product.

WARNING : Use only 3-wire extension cords that have 3-prong grounding type plugs and 3-pole cord connectors that accept the plug from the product. Use only extension cords that are intended for outdoor use and the socket must be of watertight constructions. These extension cords are identified by a marking "Acceptable for use with outdoor appliances; store indoors while not in use". Use only extension cords having an electrical rating not less than the rating of the product. Do not use damaged extension cords. If the supply cord is damaged, a service agent or a similarly qualified person must replace it in order to avoid a hazard. Examine the extension cord before use and replace if damaged. Inadequate extension cords can be dangerous. Do not abuse extension cords and do not yank on any cord to disconnect.

Keep the cord away from heat and sharp edges. Always disconnect the extension cord from the receptacle before disconnecting the product from the extension cord.

WARNING : To reduce the risk of electrocution, don't run the machine in rain or storm. Keep all connections dry and off the ground. Do not touch the plug with wet hands. It is strictly prohibited to let water leak into the machine.

WARNING : Always disconnect the power supply before any kind of maintenance.

WARNING : The interior flow rate will reach 11-12 l/min when spray gun is closed after starting the machine, and the interior temperature will be quite hot, it is not good for long life using, thus the spray gun should be shut down less than 3 minutes when working.

WARNING : When the machine is running please maintain a constant water supply. Without water circulation the sealing rings of the machine will be damaged.

WARNING : It is necessary to turn on the spray lance within one or two minutes after the machine has been started. Otherwise the temperature of the circulating water within the machine will soon rise to a critical point, which will cause damage to the sealing rings inside the machine.

WARNING : Don't use the machine in a place excessively cold

WARNING : This appliance has been designed for clean water only. Do not use corrosive chemicals.

WARNING : Do not use the appliance within the range of persons unless they wear protective clothing.

WARNING : High-pressure lances can be dangerous if subject to misuse. The lance must not be directed at persons, live electrical equipment or the appliance itself. Pressure washers should not be pointed at tire walls, as it may be possible to damage them.

WARNING : Disconnect from the electrical power supply before carrying out user maintenance.

WARNING : To ensure the appliance safety, please use only original spare parts from the manufacturer or approved by the manufacturer. Do not use the machine before you changed them if they are damaged.

WARNING : Watch out for the jet. The high pressure cleaner can be dangerous to use and therefore it is good to follow these precautions. The water jet must never be directed towards anything living and you must not use it to clean shoes and clothing while you are wearing it. The water jet is so powerful that it can easily cut through your skin or injure an eye. The length of the lance protects the user against coming too close to the jet but if you are cleaning a wall the water will be thrown back at you and then it would be a good idea to carry eye protection..

MOUNTING MANUAL

- Mount the high pressure hose to the machines water outlet and the spray pistol to the high pressure hose.
- Connect nozzle and nozzle extension
- Check that the filter is clean.
- Connect the water supply hose to the machines water inlet.
- Check that the hose has no cracks.
- Open for the water and check that there are no leakages.
- Press the release to get the air out of the pump and hose and lock the release.
- Apply the plug in the power socket and connect the current.
- Release the release and use the high pressure cleaner.

ADJUSTMENT OF LANCE (reg. lance)

The water jet can either be narrow (fig.1) or broad (fig.2). Open for the water and adjust the jet.

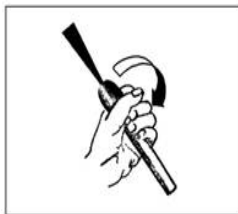


Fig 1

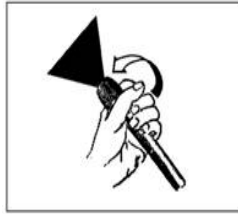


Fig 2

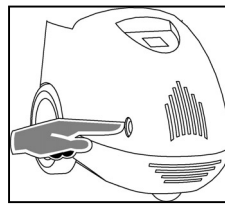


Fig 3

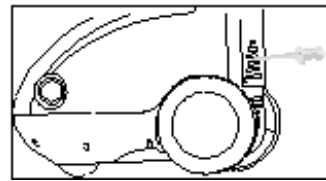


Fig 4

FILTER

Check the filter by the water supply regularly in order to prevent it from being blocked (fig.3).

STORAGE

TCL-110 high pressure cleaner shall always be stored frost free.

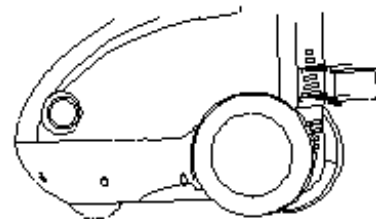
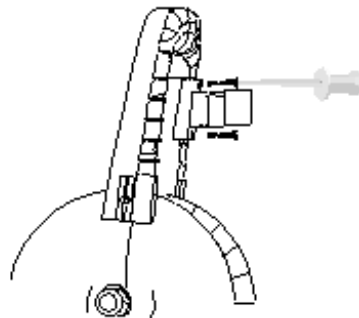
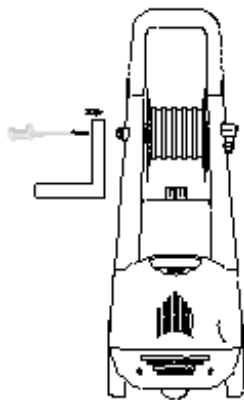
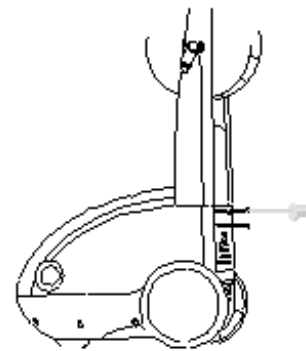
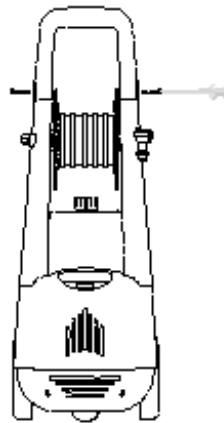
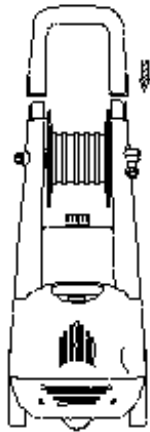
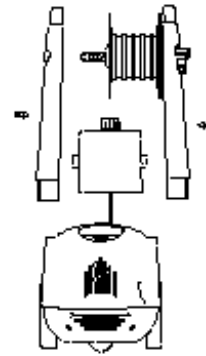
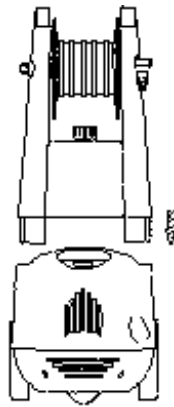
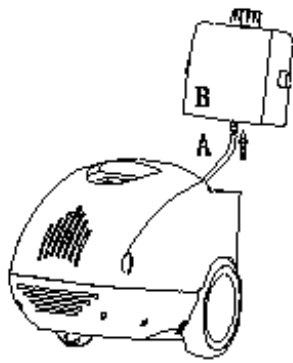
After long-term storage without operation, it is possible to form scales inside the machine making it difficult to start again. In such conditions it is recommended to turn off and disconnect the power supply and rotate the engine by hand several times so as to avoid excessive current draw on the engine and the power supply (fig4).

SAFETY LOCK

When you are not using the machine you should activate the safety lock (placed above the handle) in order to avoid an accident.

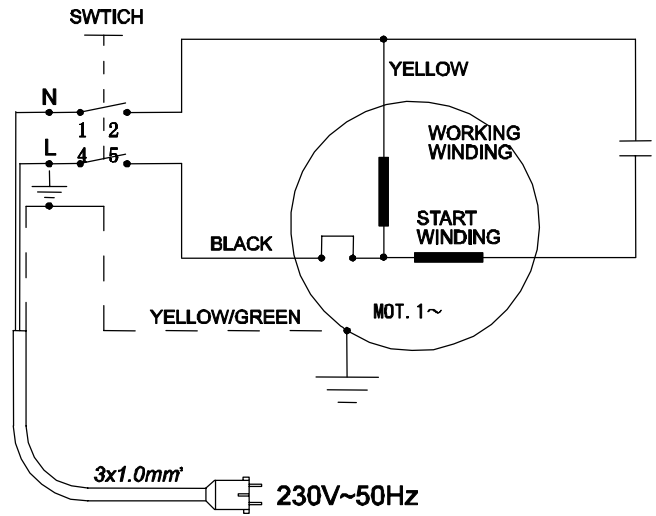


MOUNTING



TECHNICAL DATA

Pressure	110 bar
Water volume	360 l/hour
Motor effect	1900 watt
Voltage	230v/50hz
Motor revolutions	2800 rev./min
Hose length	5 m
Max water temperature	50° C
Weight	19 kg
Dimension	52 x 52 x 36 mm



Note: Given continuous product development TEXAS reserves the right to amend product specifications without notice .

TROUBLE SHOOTING

FAULT	PROBABLE CAUSE	SOLUTION
When switched on the machine will not start working	Plug is not well connected or electric socket is faulty The main voltage is insufficient lower than minimum requirement The pump is blocked Thermal safety switch has tripped	Check plug, socket and fuses Check that the main voltage is adequate Clean Switch off the unit and let the engine cool for a few minutes Leave the lance open
Fluctuating pressure	The pump sucks air Valves are dirty, worn out or stuck Pump seals worn out	Check that hoses and connections are airtight Clean and replace or refer to dealer
Water leaking from the pump	Seals worn out	Check and replace or refer to dealer
The engine stops suddenly	Thermal safety switch has tripped due to overheating	Check that the main voltage corresponds to specifications. Switch off the unit and let it cool for a few minutes
The pump does not reach the necessary pressure	Water inlet filter is clogged Pump sucking air from connections or hoses Suction/delivery valves are clogged or worn out Unloaded valve is stuck Lance nozzle incorrect or worn out	Clean the water inlet filter Check that all supply connections are tight Check that the water feeding hose is not leaking. Clean or replace valve Loosen and re-tight regulation screw Check and/or replace

TEXAS ANDREAS PETERSEN A/S

Knullen 2 • DK-5260 Odense S
 Ph. +45 6395 5555 • Fax +45 6395 5558
 post@texas.dk • www.texas.dk